

NA.X...S

Portique CAMELIA à faible déformation

Domaine d'application : HTA

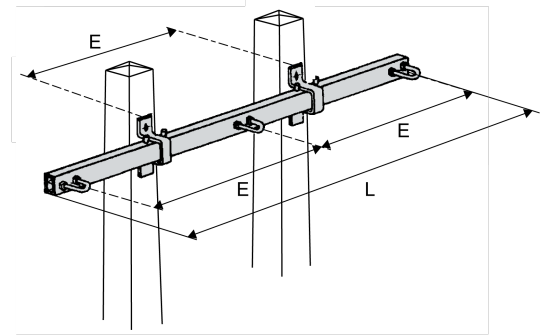
Description :

Portique type "X" simple ancrage

Compatible sur tous les supports bétons, bois, simples ou jumelés et métal avec platine de fixation standard soudée SGM.

Effort nominal de 1 600 à 2 000 N.

Matière : acier galvanisé.



Réf.	Dimensions		Visserie	Poids (kg)	Charge de traction nominale (kN)
	Longueur L (mm)	Espacement des trous "E" (mm)	Quantité		
NA4X2000S	4345	2000	4	66	2