

NA.X...S

Portique CAMELIA à faible déformation

Domaine d'application : HTA

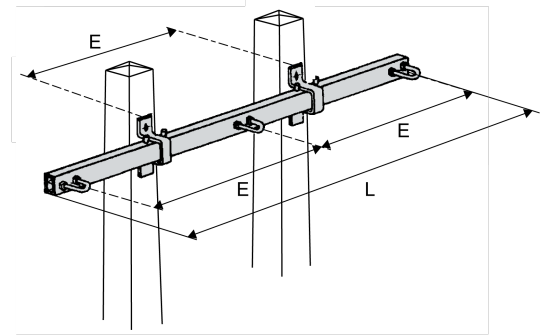
Description :

Portique type "X" simple ancrage

Compatible sur tous les supports bétons, bois, simples ou jumelés et métal avec platine de fixation standard soudée **SGM**.

Effort nominal de 1 600 à 2 000 N.

Matière : acier galvanisé.



| Réf. | Dimensions | | Visserie | Poids (kg) | Charge de traction nominale (kN) |
|------------------|-----------------|-------------------------------|----------|------------|----------------------------------|
| | Longueur L (mm) | Espacement des trous "E" (mm) | Quantité | | |
| NA5X1600S | 5345 | 2500 | 4 | 81 | 1.6 |