

**NA.X...S**

**Portique CAMELIA à faible déformation**

Domaine d'application : HTA

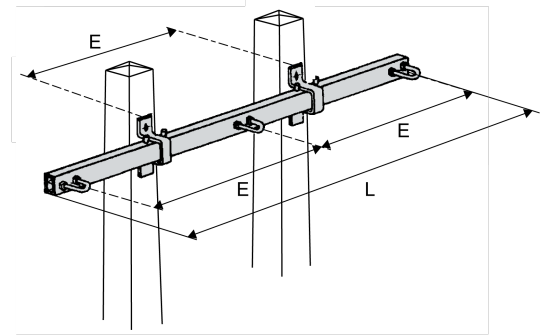
**Description :**

**Portique type "X" simple ancrage**

Compatible sur tous les supports bétons, bois, simples ou jumelés et métal avec platine de fixation standard soudée SGM.

Effort nominal de 1 600 à 2 000 N.

**Matière :** acier galvanisé.



Réf.	Dimensions		Visserie	Poids (kg)	Charge de traction nominale (kN)
	Longueur L (mm)	Espacement des trous "E" (mm)	Quantité		
<b>NA6X1600S</b>	6345	3000	4	90	1.6