

BI70 320

Ferrure de poteaux pour isolateurs rigides

Domaine d'application : HTA

Description :

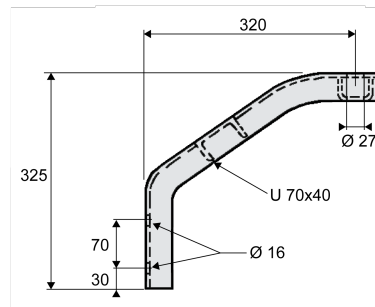
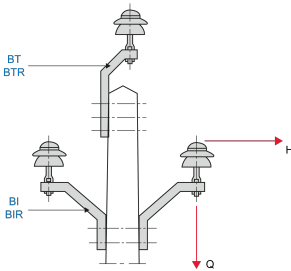
Bras incliné pour poteau

Utilisation :

- Force selon hypothèse réglementaire : H=1kN - Q=2kN
- Force selon hypothèse complémentaire : H=1.6kN - Q=3.2kN



	150	200	250	300
150 / 150	300	400	400	500
150 / 200	250	400	400	500



Réf.	Réf. Enedis	Code Enedis	Q Régulatory	Q Additional	H Régulatory	H Additional
BI70 320	BI70-320	6851100	2	3.2	1	1.6

* R = Hypothèse Réglementaire / A = Hypothèse Complémentaire