

## CROIEC

### Croisillon

#### Description :

Croisillon réglable pour poteaux bois.

#### Installation sur :

- Poteaux en portique d'écartement 1500 à 3500 mm.
- Poteaux en chevron (23°)

#### Composition :

- 4 bras en cornière L60
- 4 équerres de raccordement aux **CNV** en L80
- 9 boulons **BH 14-40**

Ensemble galvanisé à chaud.

Les colliers **CNV** sont à commander séparément, en fonction de la section des poteaux.

Fig. 1 : Poteaux en portique - Es = 1500 à 3500 mm

Fig. 2 : Poteaux en chevron CH - Angle = 23° (Le point d'intersection se situe à 4,4 m de la tête des supports).

Domaine d'application : HTA

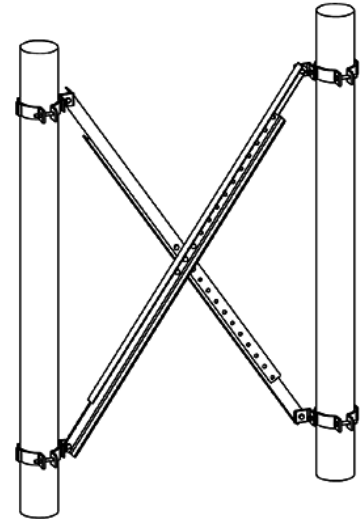
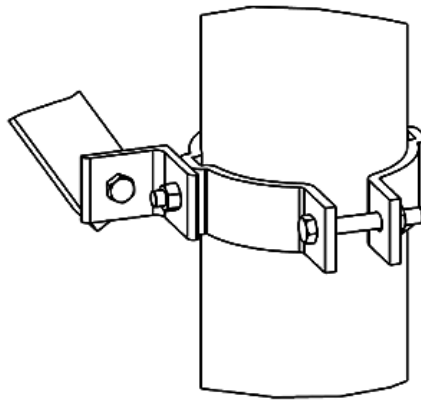
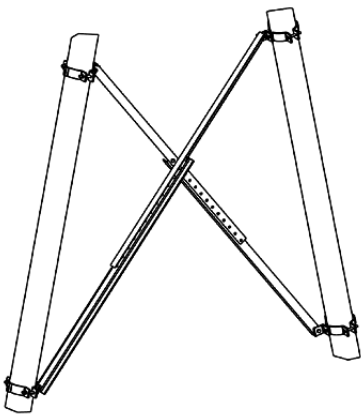


Fig. 1



Réf.

**CROIEC**