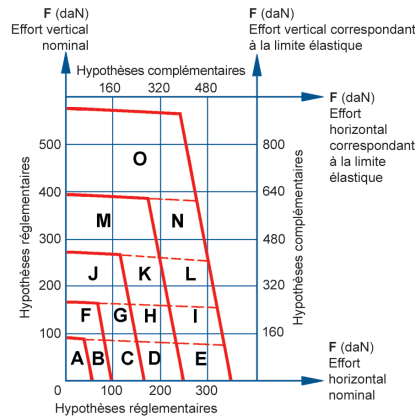
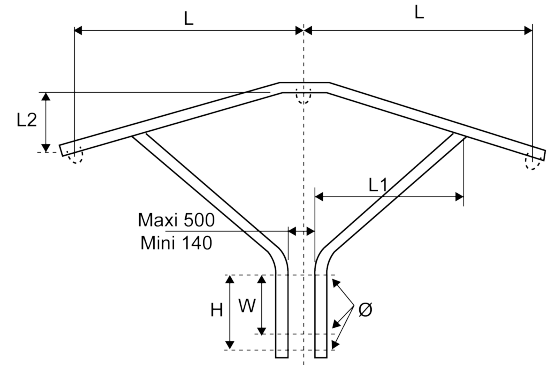
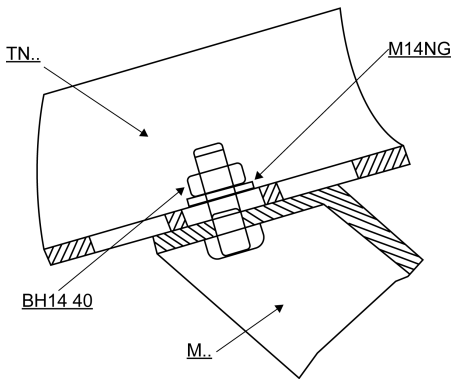


**NV1... / TN1.. / M..**

**Armement nappe voûte**

Domaine d'application : HTA



Zone	Cornière	Zone	Cornière
A	50 x 50	I	60 x 90
B	50 x 60	J	70 x 70
C	50 x 70	K	70 x 80
D	50 x 80	L	70 x 90
E	50 x 90	M	80 x 80
F	60 x 60	N	80 x 90
G	60 x 70	O	90 x 90
H	60 x 80		

Réf.	Réf. Enedis	Code Enedis	Dimensions	Poids (kg)	Composition
------	-------------	-------------	------------	------------	-------------

			Longueur L (mm)	Longueur L1 (mm)	Longueur L2 (mm)	Largeur W (mm)	Hauteur H (mm)	Diamètre Ø (mm)			
<b>NV1 60 70</b>	NV1 60 70	6857225	1500	930	418	420	490	16	44	<b>1 x <u>TN1 60</u> / 2 x <u>M70</u> / 2 x <u>BH14 40</u> / 2 x <u>M14NG</u></b>	

U = cornière