

FJBE / FJBO

Support de jonction sur poteau

Description :

Support de jonction sur poteau.

Utilisation :

Support des boîtes de jonction type tripolaire **J3UR** ou unipolaire **JUR** des câbles HN 33-S-23. Les boîtes de jonction sont fixées sur la ferrure au moyen de liens en matière synthétique.

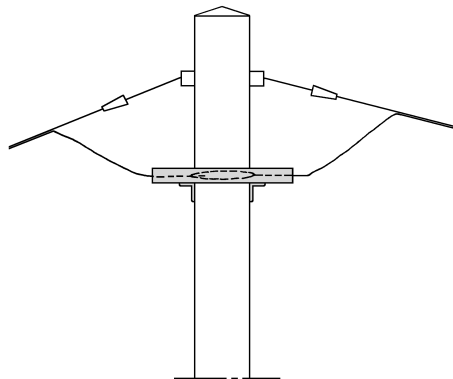
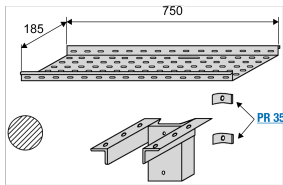
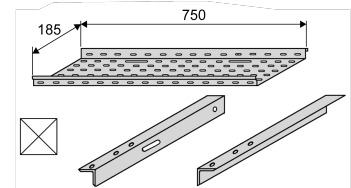
FJBe

La ferrure est fixée sur le poteau en béton par l'intermédiaire de deux boulons **BH 14** munis de rondelles galvanisées **L 14 N**.

FJBo

La ferrure est fixée sur le poteau bois par l'intermédiaire de deux boulons **BH 14** munis de plaquettes galvanisées **PR 35**.

Domaine d'application : HTA



FJBe

Réf.	Réf. Enedis	Code Enedis
FJBe	FJBE	6850136