

## FJBE / FJBO

### Support de jonction sur poteau

#### Description :

Support de jonction sur poteau.

#### Utilisation :

Support des boîtes de jonction type tripolaire **J3UR** ou unipolaire **JUR** des câbles HN 33-S-23. Les boîtes de jonction sont fixées sur la ferrure au moyen de liens en matière synthétique.

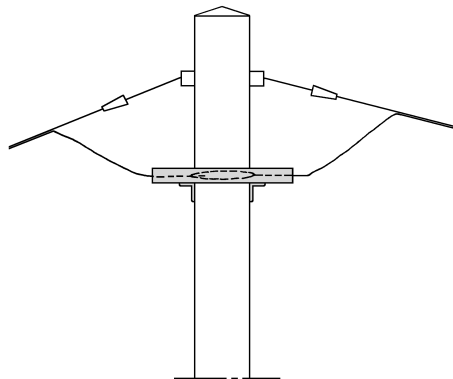
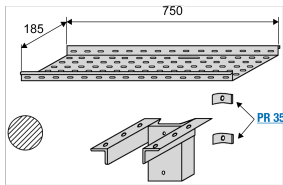
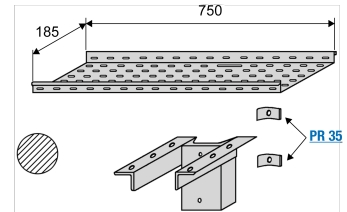
#### FJBe

La ferrure est fixée sur le poteau en béton par l'intermédiaire de deux boulons **BH 14** munis de rondelles galvanisées **L 14 N**.

#### FJBo

La ferrure est fixée sur le poteau bois par l'intermédiaire de deux boulons **BH 14** munis de plaquettes galvanisées **PR 35**.

Domaine d'application : HTA



FJBo

Réf.	Réf. Enedis	Code Enedis
<b>FJBo</b>	FJBO	6850135