

Systeme au sol

Series: Systeme au sol

Socle simple IRVE pour parking sans terrassement

Domaine d'application : BT

Description :

Caractéristiques : Socle IRVE non terrassable en magnélis pour recevoir un mobilier urbain de la gamme Opti Park : Dimensions extérieures H 175 x L 450 x P 300 mm 4 sorties possibles pour le caniveaux avec des pré-découpables Point de fixation universel pour la pose du mobilier urbain Dispositif pour le raccordement du circuit de terre à l'intérieur du socle Coloris : grise (RAL 7016).

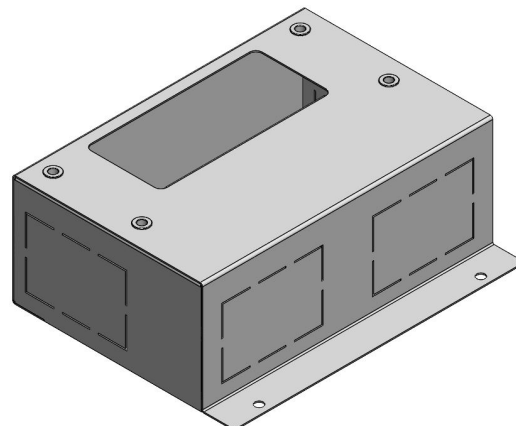
Couleur :Gris

Norme Couleur : RAL 7024

Materiel : Magnelis

Norme Materiel : HN 60-E-02 HN 60-S-02

Température d'utilisation : -25°C à + 40°C



Réf.	Sigle Enedis	
	Réf. Produit	Codet Enedis
SOCLE PARKING EXTERIEUR IRVE	81580	6910199