

## Gaine de protection

### Series: Gaine de protection

Protecteur GPC 120 - Longueur 2m75 - Couleur grise

Domaine d'application : BT

#### Description :

Gaine de protection pour liaison aéro-souterraine GPC 120x120 mm en matériau compound thermoplastique pour câble de réseau MT tripolaire et accessoires BT.

- Longueur 2750 mm
- Couleur grise

Fixation sur poteau à l'aide d'un feillard via les lumières présentes sur la gaine.

Conditionnement par 5 pièces.

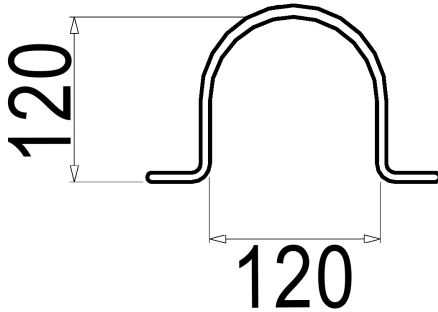
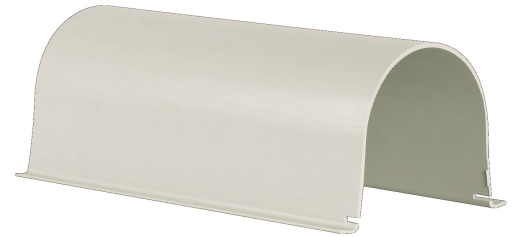
**Couleur :** Gris

**Norme Couleur :** RAL 7035

**Matériel :** Thermoplastique teinté masse

**Norme Matériel :** HN 60-E-02 HN 60-S-02

**Température d'utilisation :** -25°C à + 40°C



Réf.	Sigle Enedis	
	Réf. Produit	Codet Enedis
<b>GAINE GPC 120 GRIS</b>	80936	6880548