

Gaine de protection

Series: Gaine de protection

Protecteur GPC 120 - Longueur 2m75 - Couleur ivoire

Domaine d'application : BT

Description :

Gaine de protection pour liaison aéro-souterraine GPC 120x120 mm en matériau compound thermoplastique pour câble de réseau MT tripolaire et accessoires BT.

- Longueur 2750 mm
- Couleur ivoire

Fixation sur poteau à l'aide d'un feillard via les lumières présentes sur la gaine.

Conditionnement par 5 pièces.

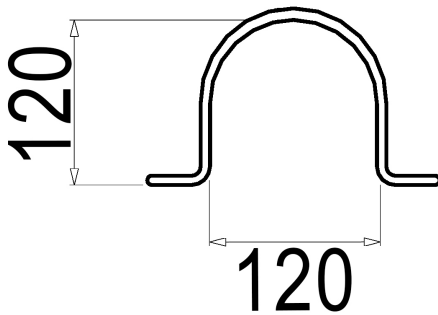
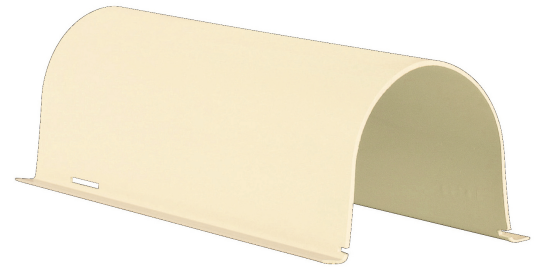
Couleur : Ivoire

Norme Couleur : AFNOR 3225 NF X 08-002

Matériel : Thermoplastique teinté masse

Norme Matériel : HN 60-E-02 HN 60-S-02

Température d'utilisation : -25°C à + 40°C



Réf.	Sigle Enedis	
	Réf. Produit	Codet Enedis
GAINE GPC 120 IVOIRE	80935	6880575