

P...

Support collier démontable diam 8 à 38 pour branch posé façade écartement 12mm

Description :

Support isolé avec collier cranté démontable pour branchements d'abonnés BT posés sur façades.

Support-cheville en matière isolante de haute résistance mécanique.

Verrouillage du câble sur le support par collier cranté démontable (réf. [CCD 9-42 P2](#)).

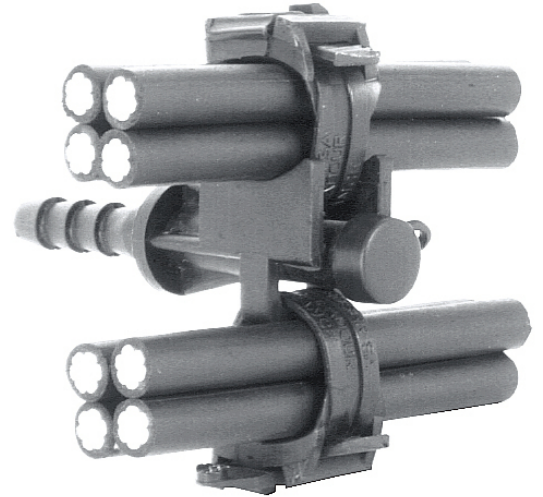
Capacité : Ø 8 - 38 mm.

Possibilité de fixer un 2ème câble de branchement en utilisant un collier supplémentaire.

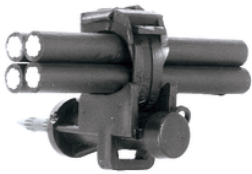
Avec cheville à expansion par pointe en acier protégé (protection supplémentaire de la tête par capuchon).

Se fixe à sec au marteau dans tout matériau dur dans lequel, au préalable, on a percé un trou de Ø 8 mm.

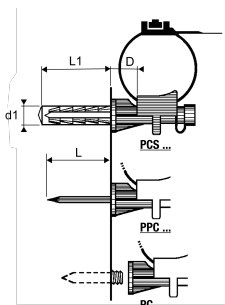
Domaine d'application : BT



PCS97



PPCM



Réf.	Réf. Enedis	Code Enedis	Dimensions
------	-------------	-------------	------------

			Longueur L1 (mm)	Diamètre Ø (mm)	Diamètre des trous de la plage "B" (mm)
PCS 62	CPBF 2c / CPBF 4c	6828730 / 6828730	30	12	8