

NS.Y...

Portique CAMELIA à faible déformation

Description :

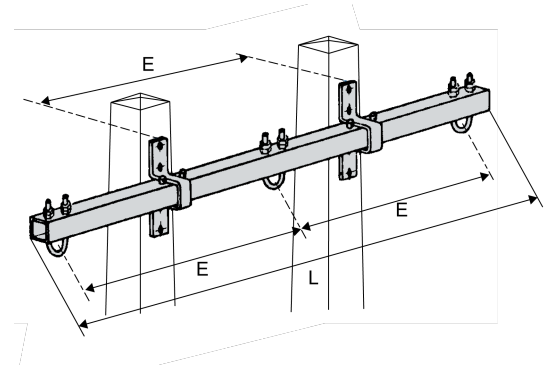
Portique type « Y » - Suspension. Simple ancrage.

Compatible sur tous les supports bétons, bois, simples ou jumelés et métal avec platine de fixation standard soudée SGM.

Effort nominal de 2 500 à 25 000 N.

Matière : acier galvanisé.

Domaine d'application : HTA



| Réf. | Réf. Enedis | Code Enedis | Dimensions | | Visserie | Poids (kg) | Charge de traction nominale (kN) |
|-----------------|-------------|-------------|-----------------|-------------------------------|----------|------------|----------------------------------|
| | | | Longueur L (mm) | Espacement des trous "E" (mm) | Quantité | | |
| NS5Y2500 | NS5Y2500 | 6855613 | 5345 | 2500 | 4 | 77 | 2.5 |