

**NS.Y...**

**Portique CAMELIA à faible déformation**

**Description :**

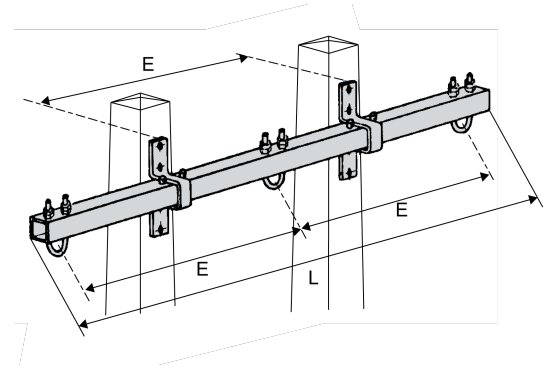
Portique type « Y » - Suspension. Simple ancrage.

Compatible sur tous les supports bétons, bois, simples ou jumelés et métal avec platine de fixation standard soudée **SGM**.

Effort nominal de 2 500 à 25 000 N.

**Matière :** acier galvanisé.

Domaine d'application : HTA



Réf.	Réf. Enedis	Code Enedis	Dimensions		Visserie	Poids (kg)	Charge de traction nominale (kN)
			Longueur L (mm)	Espacement des trous "E" (mm)	Quantité		
<b>NS5Y3150</b>	NS5Y3150	6855614	5345	2500	4	77	3.15