

NS.Y...

Portique CAMELIA à faible déformation

Description :

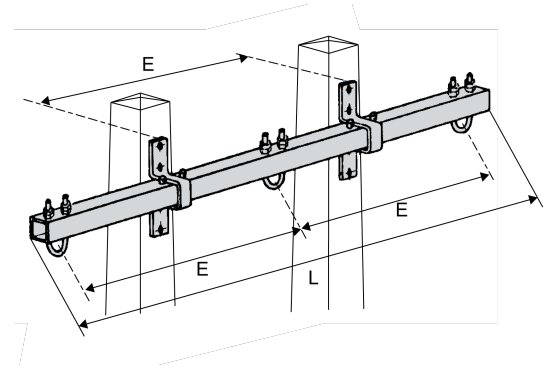
Portique type « Y » - Suspension. Simple ancrage.

Compatible sur tous les supports bétons, bois, simples ou jumelés et métal avec platine de fixation standard soudée **SGM**.

Effort nominal de 2 500 à 25 000 N.

Matière : acier galvanisé.

Domaine d'application : HTA



Réf.	Dimensions		Visserie	Poids (kg)	Charge de traction nominale (kN)
	Longueur L (mm)	Espacement des trous "E" (mm)	Quantité		
NS5Y25000	5345	2500	8	208	25