

NS.X...

Portique à faible déformation

Domaine d'application : HTA

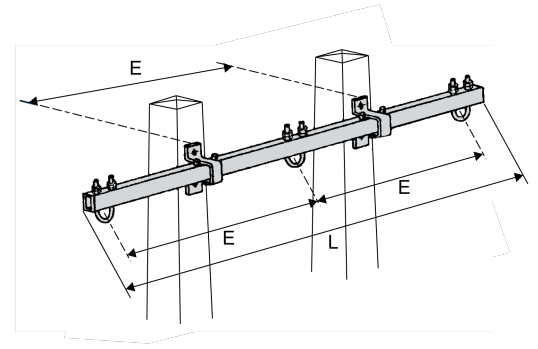
Description :

Portique type "X". Simple ancrage

Compatible sur tous les supports bétons, bois, simples ou jumelés et métal avec platine de fixation standard soudée **SGM**.

Effort nominal de 1 600 à 2 000 N.

Matière : acier galvanisé.



| Réf. | Réf. Enedis | Code Enedis | Dimensions | | Visserie | Poids (kg) | Charge de traction nominale (kN) |
|-----------------|-------------|-------------|-----------------|-------------------------------|----------|------------|----------------------------------|
| | | | Longueur L (mm) | Espacement des trous "E" (mm) | Quantité | | |
| NS6X1600 | NS6X1600 | 6855621 | 6345 | 3000 | 4 | 88 | 1.6 |