

**Q.AU...**

**Cosse d'extrémité équerre Aluminium-Cuivre à poinçonner 240mm<sup>2</sup>**

**Description :**

Cosse Aluminium-Cuivre soudée par friction.

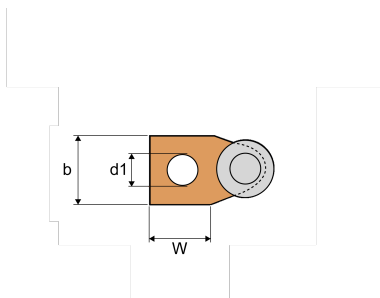
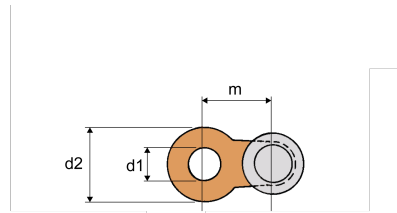
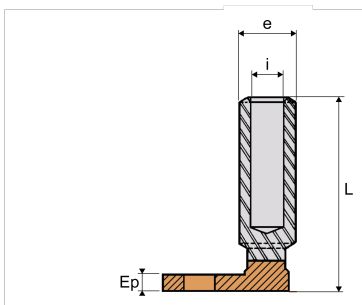
Le fût aluminium est enduit intérieurement de graisse neutre pour un meilleur contact électrique.

**Mise en oeuvre :** poinçonnage profond étagé.

Domaine d'application : HTA-BT



Q0AU 16





Réf.	Réf. Enedis	Code Enedis	Dimensions			Matrice	Poinçon
			Longueur L (mm)	Diamètre intérieur Øi (mm)	e		