

KNA.X...D

Traverse pour double ancrage en nappe horizontale

Description :

Traverse nappe type « X » - Double accrochage

Une conception pratique avec une partie centrale complétée par deux bras et la possibilité de la maintenir temporairement, pendant sa fixation sur le support, grâce au trou central de la chape.

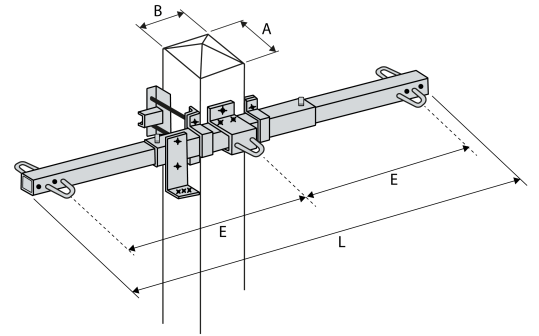
Adaptable sur tout type de support : béton, bois, métal.

Une manipulation simplifiée grâce à un faible encombrement et une faible masse.

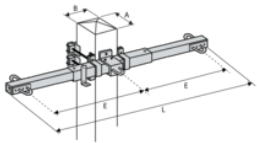
Effort nominal de 1 600 à 6 300 N.

Matière : acier galvanisé.

Domaine d'application : HTA



Type 1



Type 2

Réf.	Réf. Enedis	Code Enedis	Dimensions		Charge de traction nominale (kN)
			Longueur L (mm)	Espacement des trous "E" (mm)	
KNA2X2000D	NA2X2000D	6855008	2500	1200	2

Dimensions admissibles supports : A maxi = 390 mm, B mini = 160 mm, B maxi = 410 mm (autres cotes possibles sur demande).