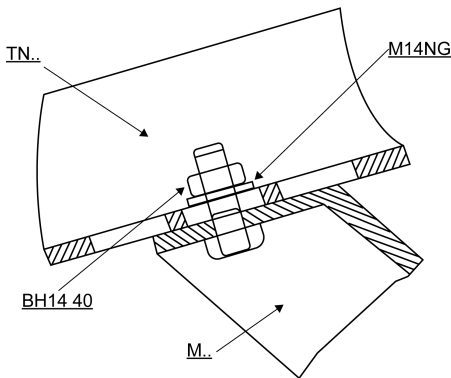
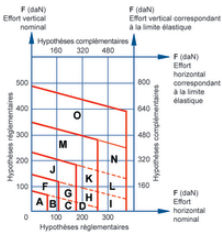
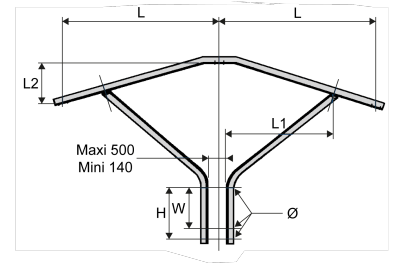


NV2... / TN2.. / M..

Armement nappe voûte

Domaine d'application : HTA



Zone	Cornière	Zone	Cornière
A	50 x 50	I	60 x 90
B	50 x 60	J	70 x 70
C	50 x 70	K	70 x 80
D	50 x 80	L	70 x 90
E	50 x 90	M	80 x 80
F	60 x 60	N	80 x 90
G	60 x 70	O	90 x 90
H	60 x 80		

Réf.	Réf. Enedis	Code Enedis	Dimensions							Poids (kg)	Composition
			Longueur L (mm)	Longueur L1 (mm)	Longueur L2 (mm)	Largeur W (mm)	Hauteur H (mm)	Dimension entre les câbles U (mm)	Diamètre Ø (mm)		

NV25050 NV2 50 50 6857252 1700 930 480 420 490 50 16 28 **1 x TN2 50 / 2 x M50 / 2 x BH14 40 / 2 x M14NG**

U = cornière