

NA.Y..D

Portique CAMELIA à faible déformation

Domaine d'application : HTA

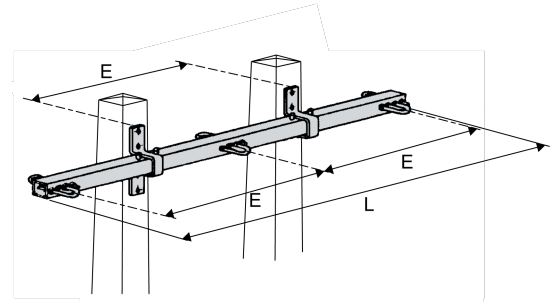
Description :

Portique type « Y » - Double ancrage

Compatible sur tous les supports bétons, bois, simples ou jumelés et métal avec platine de fixation standard soudée SGM.

Effort nominal de 2 500 à 25 000 N.

Matière : acier galvanisé.



| Réf. | Réf. Enedis | Code Enedis | Dimensions | | Visserie | Poids (kg) | Charge de traction nominale (kN) |
|------------------|-------------|-------------|-----------------|-------------------------------|----------|------------|----------------------------------|
| | | | Longueur L (mm) | Espacement des trous "E" (mm) | Quantité | | |
| NA5Y6300D | NA5Y6300D | 6855419 | 5345 | | | | |