

**NA.Y..D**

**Portique CAMELIA à faible déformation**

Domaine d'application : HTA

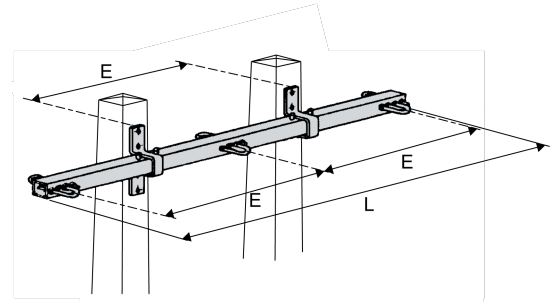
**Description :**

**Portique type « Y » - Double ancrage**

Compatible sur tous les supports bétons, bois, simples ou jumelés et métal avec platine de fixation standard soudée SGM.

Effort nominal de 2 500 à 25 000 N.

**Matière :** acier galvanisé.



Réf.	Réf. Enedis	Code Enedis	Dimensions		Visserie	Poids (kg)	Charge de traction nominale (kN)
			Longueur L (mm)	Espacement des trous "E" (mm)	Quantité		
<b>NA5Y12500D</b>	NA5Y12500D	6855422	5345	2500	8	120	12.5