

**NA.Y..D**

**Portique CAMELIA à faible déformation**

Domaine d'application : HTA

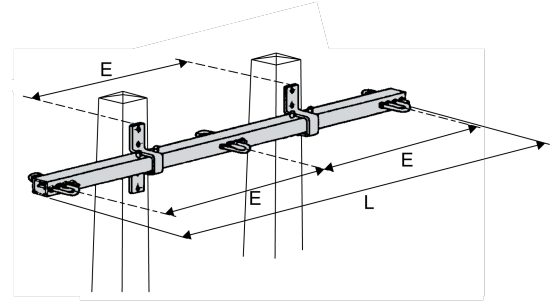
**Description :**

**Portique type « Y » - Double ancrage**

Compatible sur tous les supports bétons, bois, simples ou jumelés et métal avec platine de fixation standard soudée SGM.

Effort nominal de 2 500 à 25 000 N.

**Matière :** acier galvanisé.



| Réf.              | Réf. Enedis | Code Enedis | Dimensions      |                               | Visserie | Poids (kg) | Charge de traction nominale (kN) |
|-------------------|-------------|-------------|-----------------|-------------------------------|----------|------------|----------------------------------|
|                   |             |             | Longueur L (mm) | Espacement des trous "E" (mm) | Quantité |            |                                  |
| <b>NA5Y25000D</b> | NA5Y25000D  | 6855425     | 5345            | 2500                          | 8        | 213        | 25                               |