

NA.Y..D

Portique CAMELIA à faible déformation

Domaine d'application : HTA

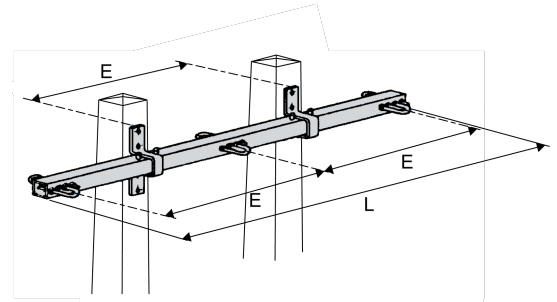
Description :

Portique type « Y » - Double ancrage

Compatible sur tous les supports bétons, bois, simples ou jumelés et métal avec platine de fixation standard soudée **SGM**.

Effort nominal de 2 500 à 25 000 N.

Matière : acier galvanisé.



Réf.	Réf. Enedis	Code Enedis	Dimensions		Visserie	Poids (kg)	Charge de traction nominale (kN)
			Longueur L (mm)	Espacement des trous "E" (mm)	Quantité		
NA6Y5000D	NA6Y5000D	6855434	6345	3000	8	114	5