

**ND.Y...**

**Portique CAMELIA à faible déformation**

Domaine d'application : HTA

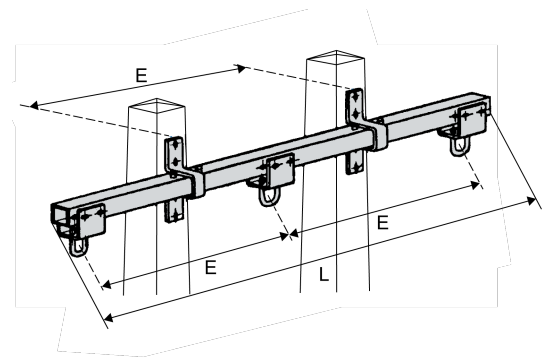
**Description :**

**Portique type « Y » - Suspension. Double ancrage.**

Compatible sur tous les supports bétons, bois, simples ou jumelés et métal avec platine de fixation standard soudée **SGM**.

Effort nominal de 2 500 à 25 000 N.

**Matière :** acier galvanisé.



Réf.	Dimensions		Visserie	Poids (kg)	Charge de traction nominale (kN)
	Longueur L (mm)	Espacement des trous "E" (mm)	Quantité		
<b>ND5Y10000</b>	5345	2500	8	136	10