

**ND.X...**

**Portique à faible déformation**

**Description :**

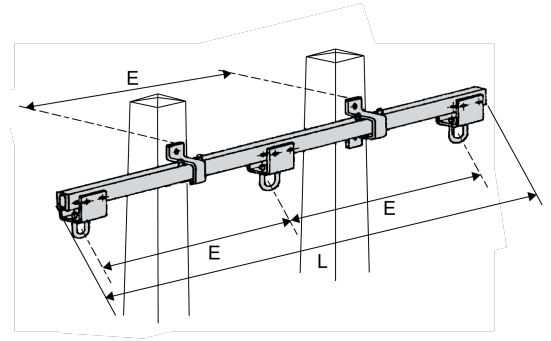
**Portique type "X". Double ancrage.**

Compatible sur tous les supports bétons, bois, simples ou jumelés et métal avec platine de fixation standard soudée **SGM**.

Effort nominal de 1 600 à 2 000 N.

**Matière :** acier galvanisé.

Domaine d'application : HTA



Réf.	Réf. Enedis	Code Enedis	Dimensions		Visserie	Poids (kg)	Charge de traction nominale (kN)
			Longueur L (mm)	Espacement des trous "E" (mm)	Quantité		
<b>ND4X1600</b>	ND4X1600	6855551	4345	2000	4	73	1.6