

**ND.X...**

**Portique à faible déformation**

Domaine d'application : HTA

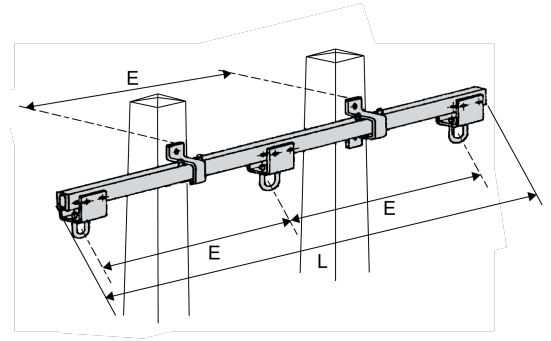
**Description :**

Portique type "X". Double ancrage.

Compatible sur tous les supports bétons, bois, simples ou jumelés et métal avec platine de fixation standard soudée **SGM**.

Effort nominal de 1 600 à 2 000 N.

**Matière :** acier galvanisé.



Réf.	Réf. Enedis	Code Enedis	Dimensions		Visserie	Poids (kg)	Charge de traction nominale (kN)
			Longueur L (mm)	Espacement des trous "E" (mm)	Quantité		
<b>ND6X2000</b>	ND6X2000	6855581	6345	3000	4	95	2