

SOCLE S15

Series: SOCLE S15

Socle S15 ouvrant et équipable - couleur ivoire

Description :

Socle S15 ouvrant équipable

Sigle Eclair

Coloris Ivoire

Couleur : Ivoire

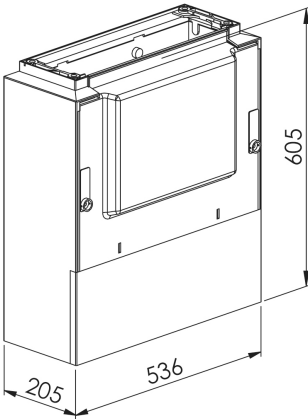
Norme Couleur : AFNOR 3225 NF X 08-002

Matériel : Thermoplastique teinté masse

Norme Matériel : HN 60-E-02 HN 60-S-02

Température d'utilisation : -25°C à + 40°C

Domaine d'application : BT



Description				Réf.	Sigle Enedis	
Hauteur (mm)	Largeur (mm)	Longueur (mm)	Poids (kg)		Réf. Produit	Codet Enedis
605	536	205	8.898	N2 E IVOIRE	21012	6980158