

SOCLE S20

Series: SOCLE S20

Boîtier de repiquage pour coffret HN-62-S20

Domaine d'application : BT

Description :

Boîtier de repiquage S 20 ou C 2300 :

Dimensions extérieures : H 187 L 350 P 195 mm.

Une porte emboîtable en partie basse, blocage sous le tiroir du coffret S20 supérieur.

A l'intérieur, en partie haute, 2 bossages muni d'un insert M8 chacun pour fixation d'une grille de repiquage (entre-axe des 2 inserts M8 = 220 mm).

Couleur : Ivoire.

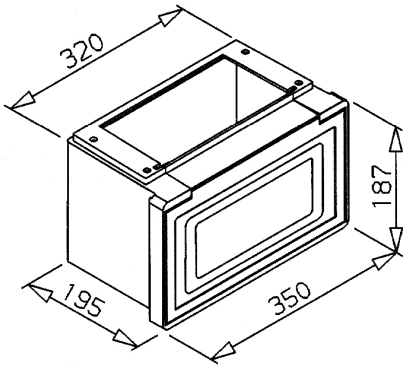
Couleur :ivoire

Norme Couleur : AFNOR 3225 NF X 08-002

Matériel : Thermoplastique teinté masse

Norme Matériel : HN 60-E-02 HN 60-S-02

Température d'utilisation : -25°C à + 40°C



Réf.	Sigle Enedis	
	Réf. Produit	Réf. Enedis
BOITIER REP.S20 IV	54005	54005