

COFFRET ET BORNE S22

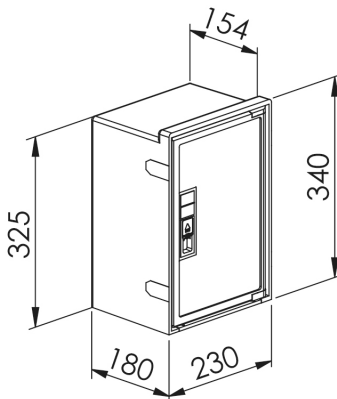
Series: COFFRET ET BORNE S22

Coffret simple S22 Mono/Tri+N A2/D2 - Triangle (éclairage)

Description :

Coffret simple S22 monophasé triphasé + neutre
Connectique monophasée pour fusibles AD Taille 00 60 A
Serrure Triangle
Sigle Eclair
Coloris Ivoire
Couleur :ivoire
Norme Couleur : AFNOR 3225 NF X 08-002
Materiel : Thermoplastique teinté masse
Norme Materiel : HN 60-E-02 HN 60-S-02
Température d'utilisation : -25°C à + 40°C

Domaine d'application : BT



Description				Réf.	Sigle Enedis	
Hauteur (mm)	Largeur (mm)	Longueur (mm)	Poids (kg)		Réf. Produit	Codet Enedis
340	230	180	3.252	COFFRET SIMPLE S22 MONO-TRI+N A2/D2 ECLAIR	66952	6980420