

## Gaine de protection

### Series: Gaine de protection

Protecteur GPC 35 - Longueur 2m75 - Couleur grise

Domaine d'application : BT

#### Description :

Gaine de protection pour liaison aéro-souterraine GPC 35x35 mm en matériau compound thermoplastique pour câble de branchement BT individuel.

- Longueur 2750 mm
- Couleur grise

Fixation sur poteau à l'aide d'un feillard via les lumières présentes sur la gaine.

Conditionnement par 10 pièces.

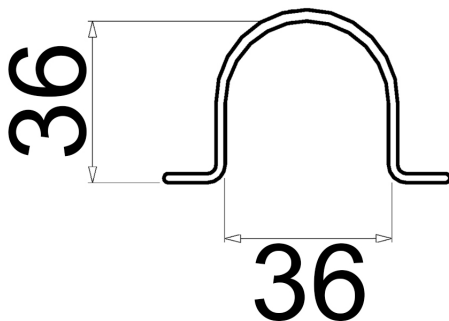
**Couleur :** Gris

**Norme Couleur :** RAL 7035

**Matériel :** Thermoplastique teinté masse

**Norme Matériel :** HN 60-E-02 HN 60-S-02

**Température d'utilisation :** -25°C à + 40°C



| Description  |              |               |            | Réf.                     | Sigle Enedis |              |
|--------------|--------------|---------------|------------|--------------------------|--------------|--------------|
| Hauteur (mm) | Largeur (mm) | Longueur (mm) | Poids (kg) |                          | Réf. Produit | Codet Enedis |
| 2750         | 36           | 36            | 1.05       | <b>GAINE GPC 35 GRIS</b> | 05002        | 6880540      |