

## Gaine de protection

**Series:** Gaine de protection

Protecteur GPC 60 - Longueur 2m75 - Couleur marron

Domaine d'application : BT

**Description :**

Gaine de protection pour liaison aéro-souterraine GPC 60x60 mm en matériau compound thermoplastique pour câble de réseau BT.

- Longueur 2750 mm
- Couleur marron

Fixation sur poteau à l'aide d'un feillard via les lumières présentes sur la gaine.

Conditionnement par 10 pièces.

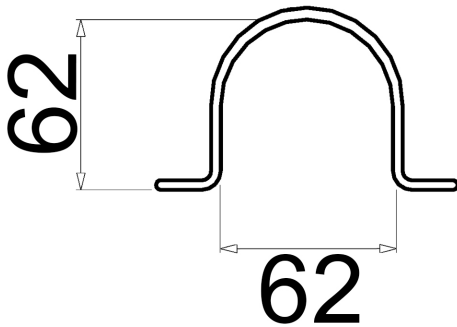
**Couleur :** Marron

**Norme Couleur :** RAL 8015

**Matériel :** Thermoplastique teinté masse

**Norme Matériel :** HN 60-E-02 HN 60-S-02

**Température d'utilisation :** -25°C à + 40°C



Description				Réf.	Sigle Enedis	
Hauteur (mm)	Largeur (mm)	Longueur (mm)	Poids (kg)		Réf. Produit	Codet Enedis
2750	62	62	1.585	<b>GAINE GPC 60 MARRON</b>	05008	6880563