

Gaine de protection

Series: Gaine de protection

Protecteur GPC 90 - Longueur 2m75 - Couleur ivoire

Domaine d'application : BT

Description :

Gaine de protection pour liaison aéro-souterraine GPC 90x90 mm en matériau compound thermoplastique pour câble de réseau MT tripolaire ou unipolaire.

- Longueur 2750 mm
- Couleur ivoire

Fixation sur poteau à l'aide d'un feillard via les lumières présentes sur la gaine.

Conditionnement par 5 pièces.

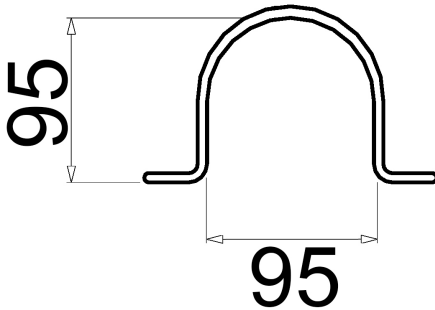
Couleur :ivoire

Norme Couleur : AFNOR 3225 NF X 08-002

Matériel : Thermoplastique teinté masse

Norme Matériel : HN 60-E-02 HN 60-S-02

Température d'utilisation : -25°C à + 40°C



Description				Réf.	Sigle Enedis	
Hauteur (mm)	Largeur (mm)	Longueur (mm)	Poids (kg)		Réf. Produit	Codet Enedis
2750	95	95	2.104	GAINE GPC 90 IVOIRE	05037	6880574