

ACCESSOIRE POUR SPCM

Series: ACCESSOIRE POUR SPCM

Cornet d'épanouissement pour SPCM (L 203mm)

Domaine d'application : BT

Description :

Cornet d'épanouissement pour les coffrets SPCM ou CIS 200A et 400A
Longueur 203mm

Coloris blanc

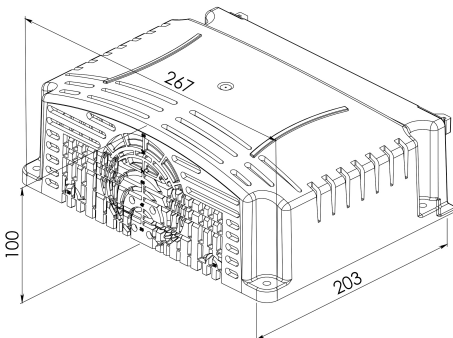
Couleur : Blanc

Norme Couleur : RAL 9010


Matériel : Polyamide teinté masse

Norme Matériel : HN 60-E-02 HN 60-S-02

Température d'utilisation : -5°C à + 40°C



Réf.	Sigle Enedis		
	Réf. Produit	Codet Enedis	Réf. Enedis

COLORIS BLANC RAL 9010	IK 10 NF EN 62262	IP 2XD CAPOT FERME NF EN 60529	IP 2X NF EN 60529	 100% RECYCLAGE
-------------------------------------	--------------------------------	--	--------------------------------	---

CORNET_EPANOUISSEMENT SPCM-CIS

81471

6902654