

**U40 / U40AP / F40 10 / F70 10**

**Isolateur verre**

Domaine d'application : HTA

**Description :**

**Utilisation :**

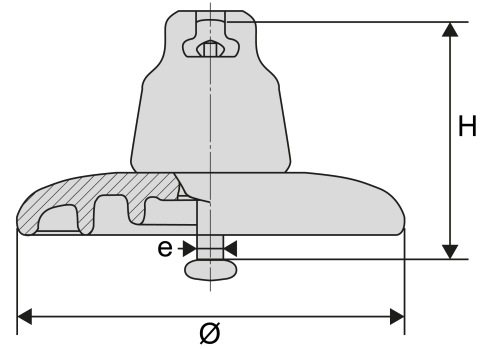
Élément isolant capot-tige destiné aux chaînes de suspension et d'ancrage pour lignes de distribution HTA.

**Assemblage :**

Par logement de rotule verrouillable par goupille et rotule. Norme de 11 ou norme de 16 selon la référence de l'isolateur.

**Matière :**

L'isolateur est composé d'un capot en fonte galvanisée, d'un élément diélectrique en verre trempé, d'une tige en acier galvanisé assemblés par ciment et d'une goupille en acier inoxydable.



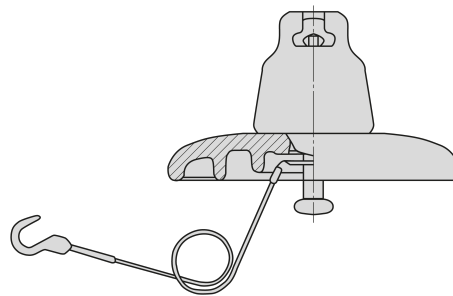
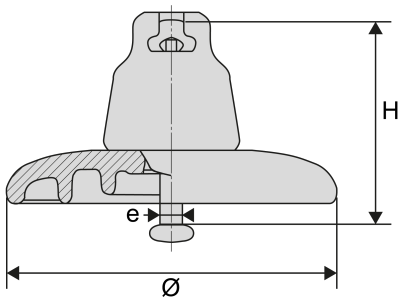
U40



TAPU40B

F70-10

U40AP = U40 + TAPU40B



Réf.	Réf. Enedis	Code Enedis	Dimensions	Visserie
------	-------------	-------------	------------	----------