

**Q.AU...**

**Cosse d'extrémité équerre Aluminium-Cuivre à poinçonner 240mm<sup>2</sup>**

**Description :**

Cosse Aluminium-Cuivre soudée par friction.

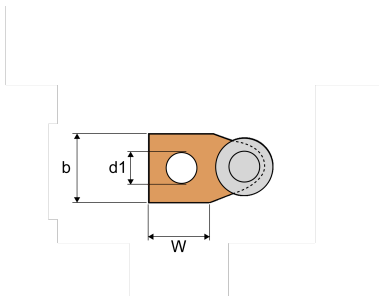
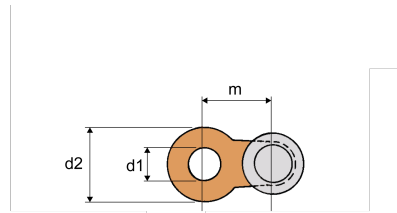
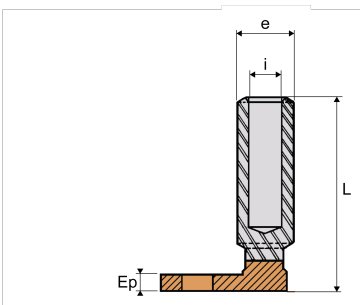
Le fût aluminium est enduit intérieurement de graisse neutre pour un meilleur contact électrique.

**Mise en oeuvre :** poinçonnage profond étagé.

Domaine d'application : HTA-BT



Q0AU 16



Réf.	Réf. Enedis	Code Enedis	Dimensions							Matrice	Poinçon
			Longueur L (mm)	Diamètre intérieur Øi (mm)	e	Epaisseur de la plage "Ep" (mm)	Diamètre des trous de la plage "B" (mm)	Diamètre de la plage "P" (mm)	Distance du bord de la plage au trou "m" (mm)	Matrice	
<b>Q4AU 240</b>	Q4AU 240	6733130	81	19.5	32	7	12.8	30	34	MC 4E	4E