

**R...**

**Contrepoids**

**Description :**

**Contrepoids type R pour pinces d'alignement.**

Montage sur les pinces d'alignement DERVAUX et sur la plupart des pinces à manilles disponibles sur le marché.

Ensemble type R comprenant :

- Une manille **M22A**.
- Un étrier **ER180**.
- Une ou plusieurs galettes.

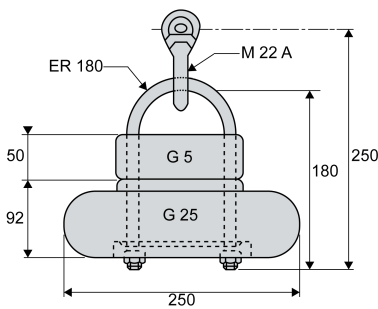
Domaine d'application : HTA



R20



R5



Réf.	Poids (kg)	Composition
<b>R30</b>	30	1 G 25 + 1 G 5