

R...

Contrepoids

Description :

Contrepoids type R pour pinces d'alignement.

Montage sur les pinces d'alignement DERVAUX et sur la plupart des pinces à manilles disponibles sur le marché.

Ensemble type R comprenant :

- Une manille **M22A**.
- Un étrier **ER180**.
- Une ou plusieurs galettes.

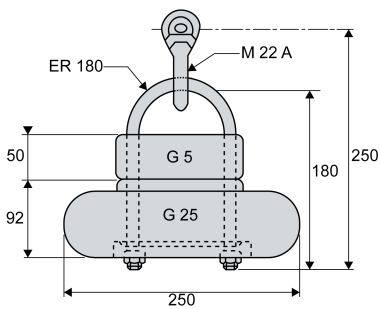
Domaine d'application : HTA



R20



R5



Réf.	Poids (kg)	Composition
R35	35	1 G 25 + 1 G 10