

K..NV

Contrepoids

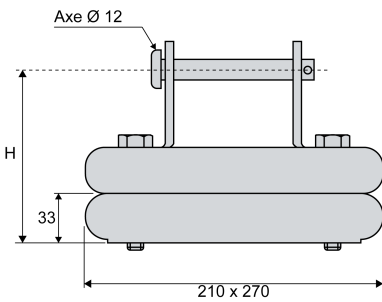
Description :

Ensemble type K pour phase centrale des armements nappe voûte.

Domaine d'application : HTA



K10NV



| Réf. | Réf. Enedis | Code Enedis | Dimensions | Poids (kg) |
|--------------|-------------|-------------|----------------|------------|
| | | | Hauteur H (mm) | |
| K20NV | K20 NV | 6868157 | 118 | 20 |