

VR.

Armement nappe voûte rigide

Domaine d'application : HTA

Description :

Armement nappe voûte rigide avec traverse non protégée.

Utilisation :

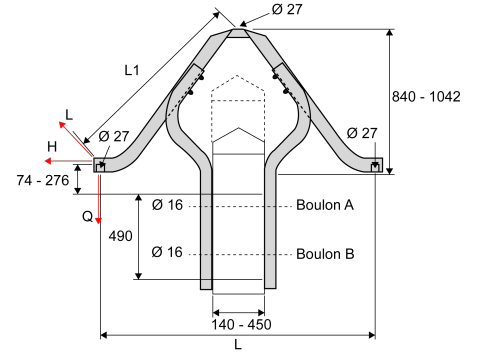
Ferrure nappe voute rigide dont la forme a été spécialement étudiée pour protéger l'avifaune contre les risques d'électrocution.

Cet armement doit être utilisé avec des tiges support d'isolateur [TR25 240 80](#).

Possibilité de montage sur ancien poteau béton.

L'armement [VR1](#) ou [VR2](#) se compose :

- d'une traverse en cornière de 60 pour le modèle [VR1 \(1\)](#) et 80 pour le modèle [VR2 \(1\)](#)
- de deux montants en cornière de 50 pour le modèle [VR1 \(2\)](#) et 70 pour le modèle [VR2 \(2\)](#)
- de deux plaquettes d'assemblage [\(3\)](#)



Réf.	Réf. Enedis	Code Enedis	Dimensions					Q Regulatory	Q Additional	H Regulatory	H Additional	L Regulatory	L Additional
			Longueur L (mm)	Longueur L1 (mm)	Longueur L2 (mm)	Diamètre Ø (mm)	Diamètre Ø1 (mm)						
VR1	VR1	6853335	1680	1130	400	27	16	1.6	2.5	1.6	2.5	0.44	0.6

* R = Réglementaire / A = Complémentaire