

VR.

Armement nappe voûte rigide

Domaine d'application : HTA

Description :

Armement nappe voûte rigide avec traverse non protégée.

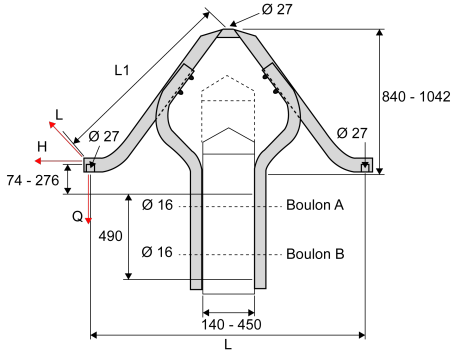
Utilisation :

Ferrure nappe voute rigide dont la forme a été spécialement étudiée pour protéger l'avifaune contre les risques d'électrocution.

Cet armement doit être utilisé avec des tiges support d'isolateur [TR25 240 80](#).

Possibilité de montage sur ancien poteau béton.

L'armement [VR1](#) ou [VR2](#) se compose :



- d'une traverse en cornière de 60 pour le modèle [VR1 \(1\)](#) et 80 pour le modèle [VR2 \(1\)](#)
- de deux montants en cornière de 50 pour le modèle [VR1 \(2\)](#) et 70 pour le modèle [VR2 \(2\)](#)
- de deux plaquettes d'assemblage [\(3\)](#)

Réf.	Réf. Enedis	Code Enedis	Dimensions					Q Régulatoire	Q Additional	H Régulatoire	H Additional	L Régulatoire	L Additional
			Longueur L (mm)	Longueur L1 (mm)	Longueur L2 (mm)	Diamètre Ø (mm)	Diamètre Ø1 (mm)						
VR2	VR2	6853337	1680	1130	400	27	16	4.4	7	3.8	6	1	1.6

* R = Réglementaire / A = Complémentaire