

H61 Type F (avec tirant) / F2R (avec renforts)

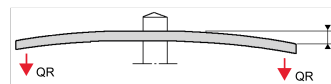
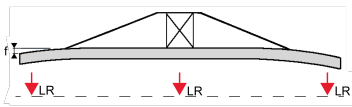
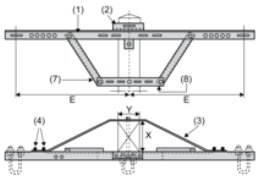
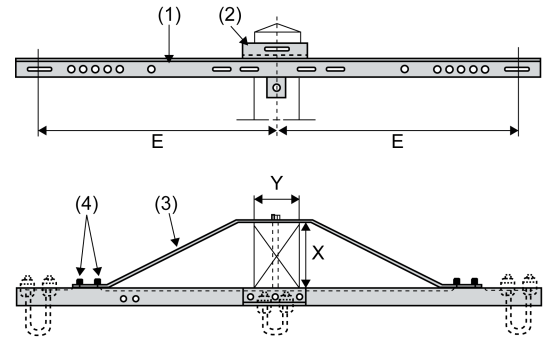
Domaine d'application : HTA

Herse d'ancrage simple

Description :

Caractéristiques mécaniques :

- Nos armements sont donnés pour les efforts admissibles par phase suivant l'effort longitudinal (**Fig. 1**) et l'effort vertical (**Fig. 2**).
- Sur demande, nos armements existent aussi avec les écartements $E = 1800, 2100$ et 2400mm et avec un ou deux renforts et s'appellent FR ou F2R



Réf.	Réf. Enedis	Code Enedis	Dimensions			Composition	Q Regulatory	L Regulatory
			X Mini	X Maxi	Espaceme des trous "E" (mm)			

H61 60 1050
F H61 60 1050 F 6817302 135 300 1050 **1 x Traverse (1) / 1 x EH 61 (2) / 1 x Tirant (3) / 6 x BH 14x30 (4)** 0.9 8.4

Toutes les herses sont livrées sans étrier.