

H61 Type F (avec tirant) / F2R (avec renforts)

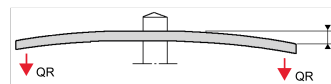
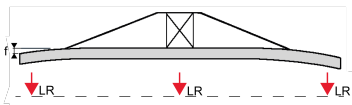
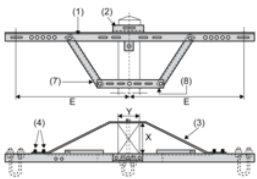
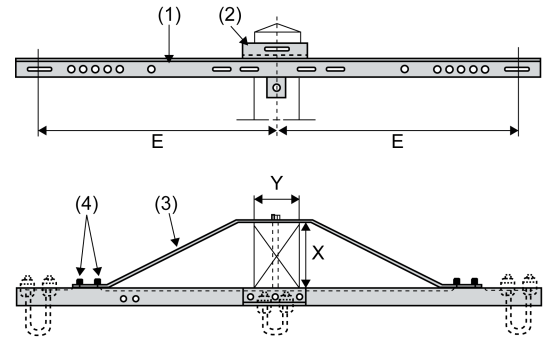
Herse d'ancrage simple

Domaine d'application : HTA

Description :

Caractéristiques mécaniques :

- Nos armements sont donnés pour les efforts admissibles par phase suivant l'effort longitudinal (Fig. 1) et l'effort vertical (Fig. 2).
- Sur demande, nos armements existent aussi avec les écartements $E = 1800, 2100$ et 2400mm et avec un ou deux renforts et s'appellent FR ou F2R



Réf.	Dimensions			Composition	Q Regulatory	L Regulatory
	X Mini	X Maxi	Espacement des trous "E" (mm)			

H61 80 1200 F

135

310

1200

1 x Traverse (1) / 1 x EH 61 (2) / 1 x Tirant (3) / 6 x BH 14x30 (4)

2.1

13.1

Toutes les herses sont livrées sans étrier.