

## FDNVU...

### Matériel divers pour poteaux

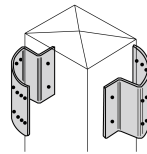
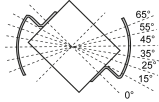
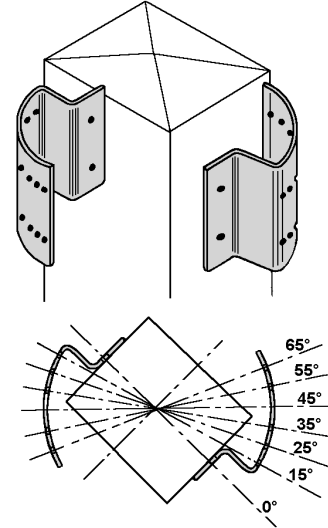
#### Description :

Ferrure universelle permettant de fixer les armements [NV/VR](#) suivant une orientation quelconque sur les supports béton.

L'ensemble [FDNVU](#) se compose de 4 ferrures [FDNVU-P](#).

Plat 120 x 10 mm avec perçage Ø 16 mm.

Domaine d'application : HTA



Réf.

**FDNVU**