

U40 / U40AP / F40 10 / F70 10

Isolateur verre

Description :

Utilisation :

Élément isolant capot-tige destiné aux chaînes de suspension et d'ancrage pour lignes de distribution HTA.

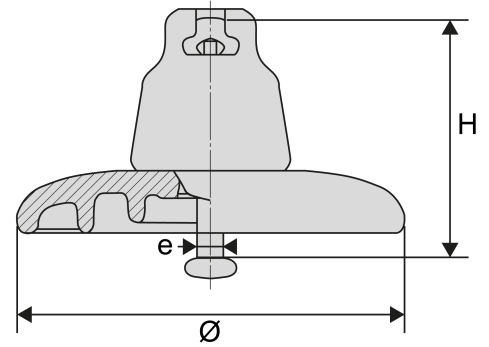
Assemblage :

Par logement de rotule verrouillable par goupille et rotule. Norme de 11 ou norme de 16 selon la référence de l'isolateur.

Matière :

L'isolateur est composé d'un capot en fonte galvanisée, d'un élément diélectrique en verre trempé, d'une tige en acier galvanisé assemblés par ciment et d'une goupille en acier inoxydable.

Domaine d'application : HTA



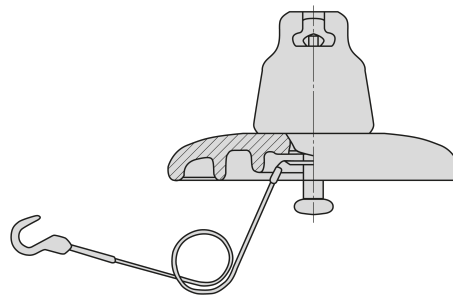
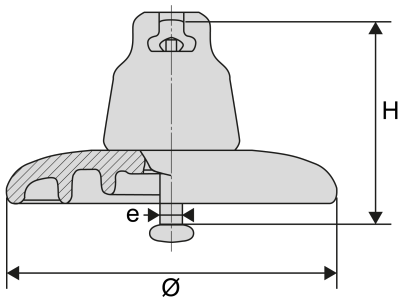
U40



TAPU40B

F70-10

U40AP = U40 + TAPU40B



Réf.	Réf. Enedis	Code Enedis	Dimensions			Visserie	Poids (kg)	Charge de traction nominale (kN)	Ligne de fuite	Tension de tenue (kV)	
			Hauteur H (mm)	Diamètre Ø (mm)	e					Rondelle	Fréquence industrielle sous pluie

U40 CT 175-40 6610047 110 175 11 Split Washer, 1.78 40 185 32 70

* Option : Les isolateurs peuvent être équipés d'une tresse anti-parasite désignée TAPU40B.