

**CNV...**

**Collier de fixation**

**Description :**

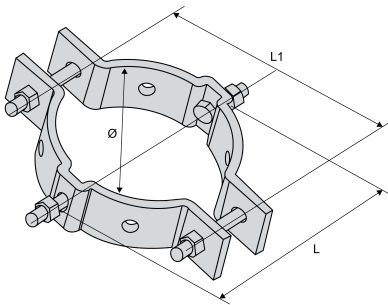
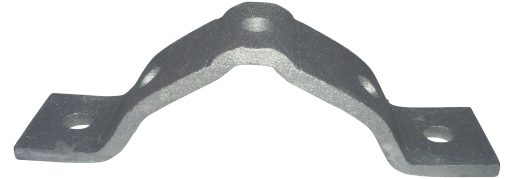
Collier de fixation sur poteaux cylindriques.

**Composition :**

- 2 demi-colliers
- boulons **BH14 50**
- boulons **BH14 100**

Sur chacun des colliers sont présents des trous permettant l'installation de tirefonds Ø 14 mm afin d'éviter le glissement vertical le long du poteau.

Domaine d'application : HTA



| Réf.               | Réf. Enedis | Code Enedis | Dimensions      |                  |                 |
|--------------------|-------------|-------------|-----------------|------------------|-----------------|
|                    |             |             | Longueur L (mm) | Longueur L1 (mm) | Diamètre Ø (mm) |
| <b>CNV60 160BH</b> | CNV60 160   | 6857418     | 200             | 220              | 160             |