

**CNV...**

**Collier de fixation**

**Description :**

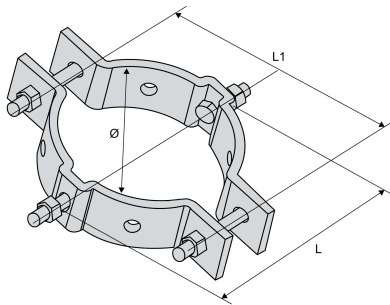
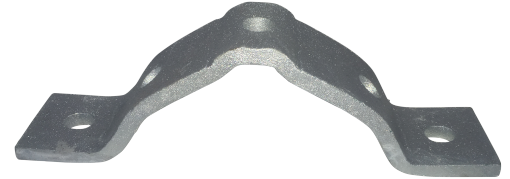
Collier de fixation sur poteaux cylindriques.

**Composition :**

- 2 demi-colliers
- boulons **BH14 50**
- boulons **BH14 100**

Sur chacun des colliers sont présents des trous permettant l'installation de tirefonds Ø 14 mm afin d'éviter le glissement vertical le long du poteau.

Domaine d'application : HTA



Réf.	Réf. Enedis	Code Enedis	Dimensions		
			Longueur L (mm)	Longueur L1 (mm)	Diamètre Ø (mm)
<b>CNV60 200BH</b>	CNV60 200	6857436	240	260	200