

**CNV...**

**Collier de fixation**

Domaine d'application : HTA

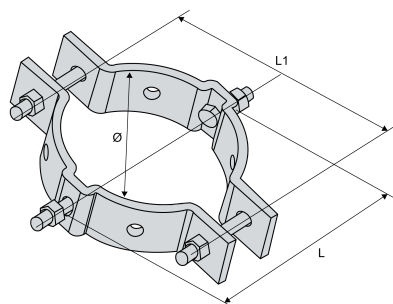
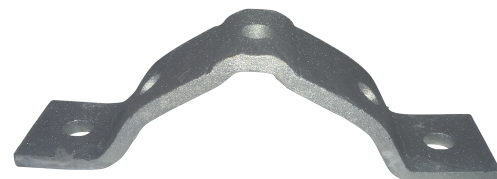
**Description :**

Collier de fixation sur poteaux cylindriques.

**Composition :**

- 2 demi-colliers
- boulons **BH14 50**
- boulons **BH14 100**

Sur chacun des colliers sont présents des trous permettant l'installation de tirefonds Ø 14 mm afin d'éviter le glissement vertical le long du poteau.



Réf.	Réf. Enedis	Code Enedis	Dimensions		
			Longueur L (mm)	Longueur L1 (mm)	Diamètre Ø (mm)
<b>CNV60 240BH</b>	CNV60 240	6857440	300	320	240