

## BT70 150

### Ferrure de poteaux pour isolateurs rigides

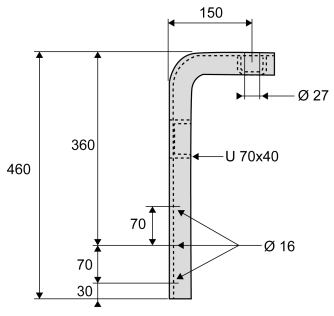
Domaine d'application : HTA

Description :

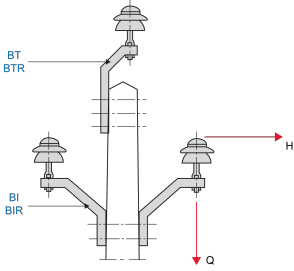
Bras de tête pour poteau

Utilisation:

- Force selon hypothèse réglementaire : H=1kN - Q=2kN
- Force selon hypothèse complémentaire : H=1,6kN - Q=3.2kN



	150	200	250	300	350
150	250	400	400	400	400



Réf.	Réf. Enedis	Code Enedis	Q Regulatory	Q Additional	H Regulatory	H Additional
<b>BT70 150</b>	BT70 150	6851108	2	3.2	1	1.6

\* R = Hypothèse Réglementaire / A = Hypothèse Complémentaire